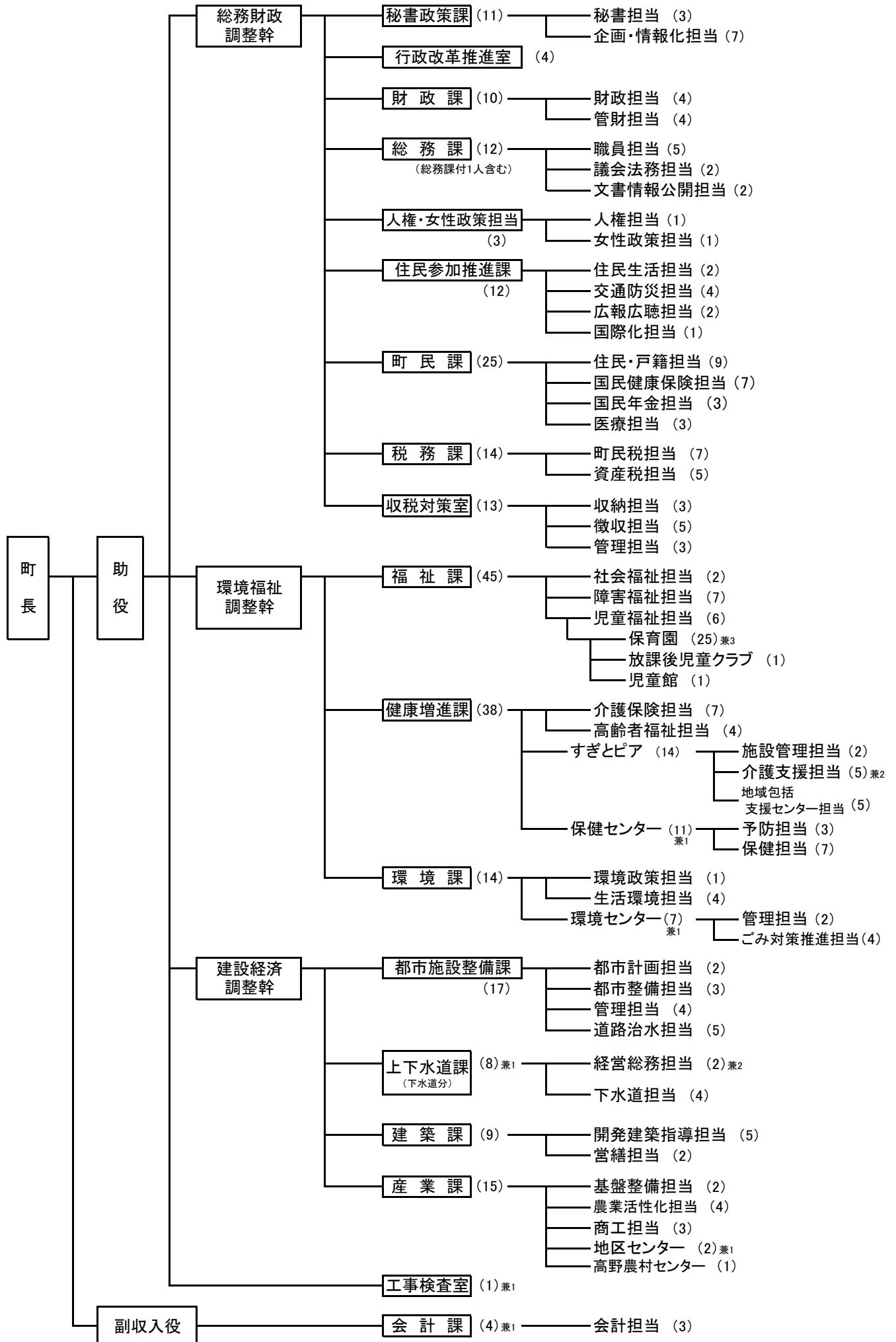
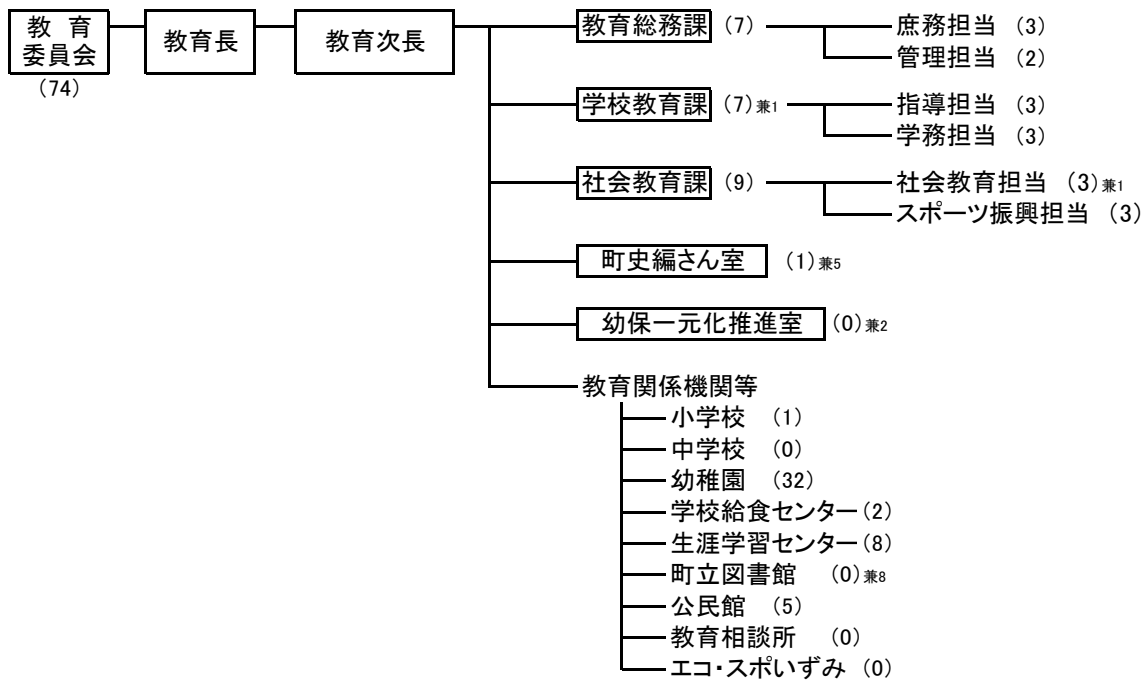
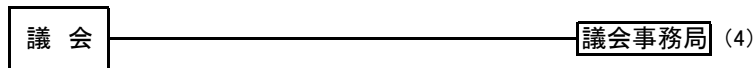
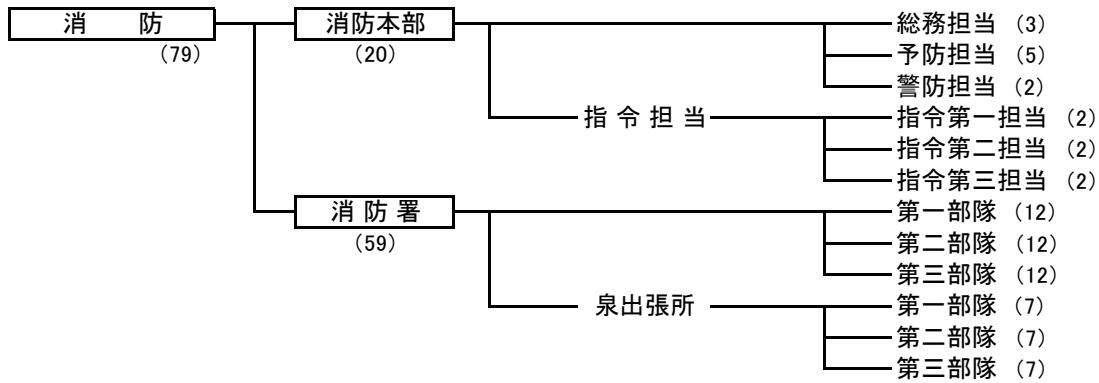
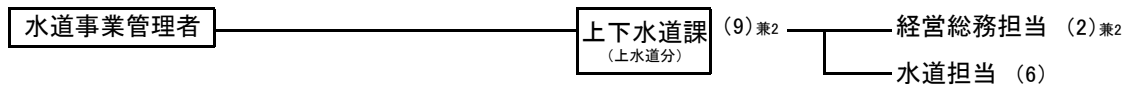


杉戸町機構図





- 選挙管理委員会 ———— 事務局 (2)兼19
- 公平委員会 ———— 事務局 (0)兼2
- 監査委員 ———— 事務局 (0)兼2
- 農業委員会 ———— 事務局 (2)兼2
- 固定資産評価審査委員会 ———— 事務局 (0)兼1

| 要 覧 | |
|------|---------------------------------|
| 所在地 | 埼玉県北葛飾郡杉戸町清地2丁目9番29号 |
| 郵便番号 | 345-8502 |
| 電話番号 | 0480-33-1111 (代表) |
| 人 口 | 46,943人 (資料:住民基本台帳 平成18年4月1日現在) |

| 職員数 | |
|---------|------|
| 町長部局 | 261人 |
| それ以外の部局 | 170人 |
| 合 計 | 431人 |