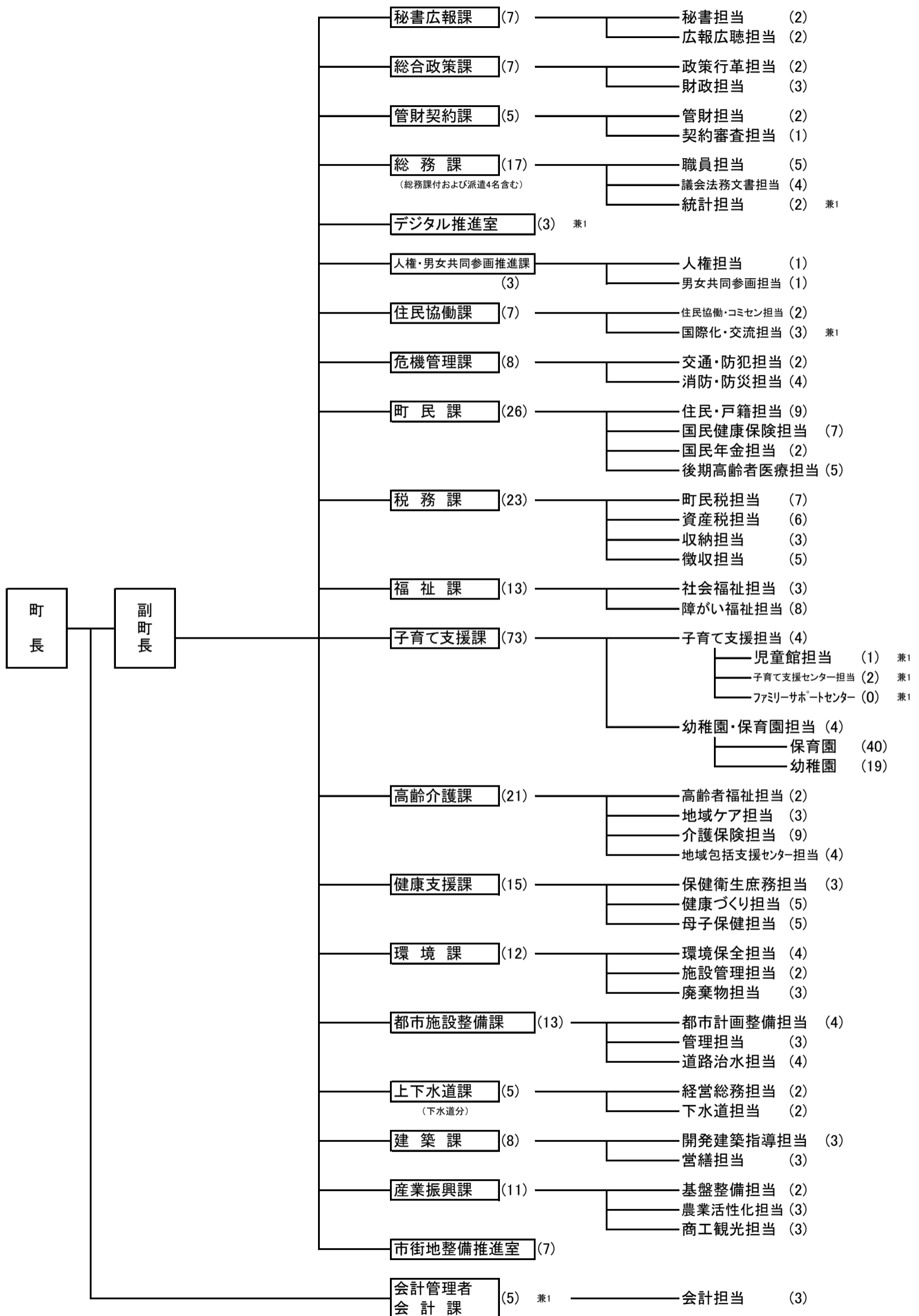
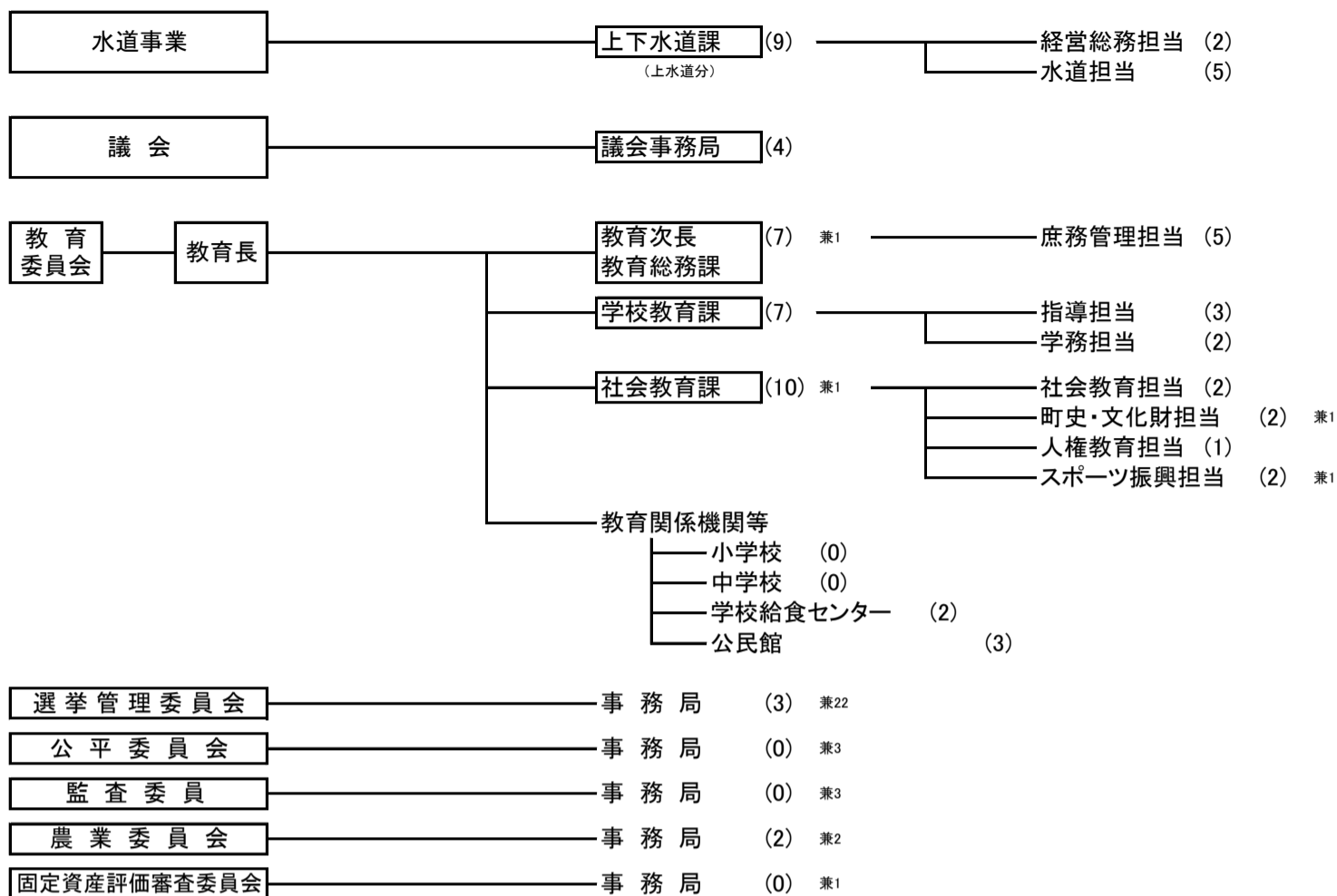


杉戸町機構図





要 覧

所在地 埼玉県北葛飾郡杉戸町清地2丁目9番29号
 郵便番号 345-8502
 電話番号 0480-33-1111 (代表)
 人 口 43,061人 (資料:住民基本台帳 令和8年4月1日現在)

職員数

町長部局	270	人
それ以外の部局	66	人
合 計	336	人

※ 特別職(町長・副町長・教育長等)、再任用勤務職員、他団体からの派遣職員、会計年度任用職員及び臨時的任用職員は人数に含まない。