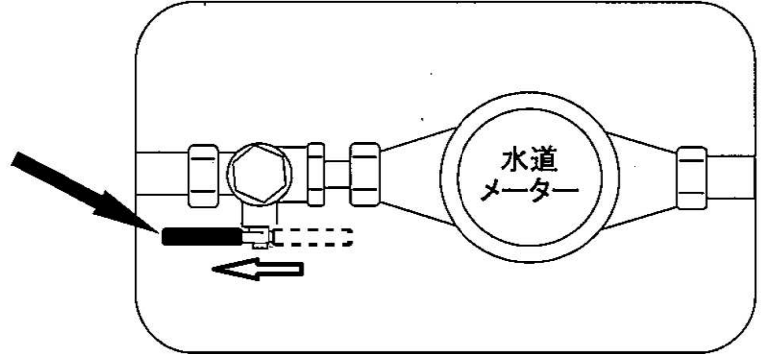


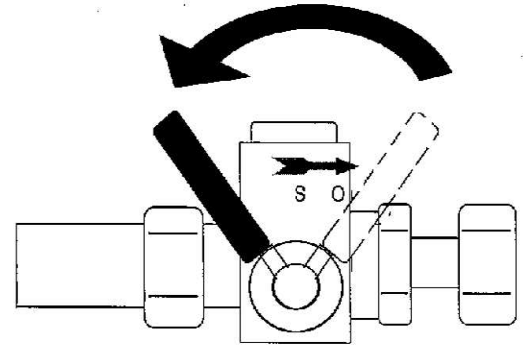
# メーターボックス内の元栓の操作について

## 水を止める方法（閉栓方法）

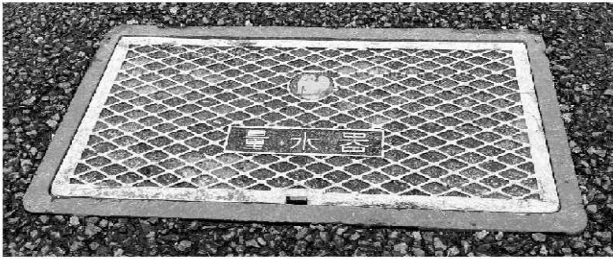
メーターボックス内の元栓（止水栓）のレバーを水道メーターと反対側に完全に倒してください。  
これで、家の中全体の水が止まります。



水を止める

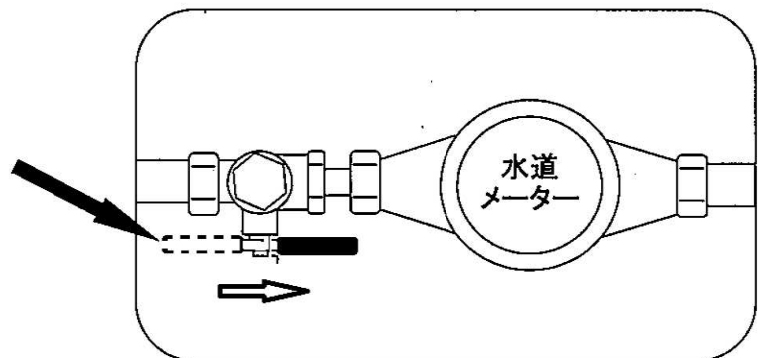


メータボックス



## 水を出す方法（開栓方法）

メーターボックス内の元栓（止水栓）のレバーを水道メーター側に完全に倒してください。  
これで、水が使えるようになります。



水を出す

